

הערות

1. חלופות מסוג "שווה ערך" ישקלו עי האדריכל והמפקח בלבד
 - 2 אין לקחת מידות בק"מ מן השרטוט
 3. על כל החומרים והאביזרים לעמוד בתקן הישראלי
 4. כל המידות יבדקו לפי הקיים בשטח
 5. על המבצע לקחת מידות באתר ועל כל אי התאמה עליו לאדריכל ולמפקח
 6. חומר או מוצר או גוון שידרש ואינו מופיע בתכניות יבחר ע"י האדריכל באישור המפקח
- קומות משרד הרווחה

24.06.2019	P3	א.א.	למכרז
04.06.2019	P2	א.א.	למכרז
16.05.2019	P1	א.א.	למכרז
25.03.2019	P0	א.א.	לאישור
DATE תאריך	REV. מהדורה	BY ע"י	DESCRIPTION תאור

ארי אברהמי - אדריכל

רחוב דרך בית לחם 11 - ירושלים

officeariarch@gmail.com

טלפון 02-5670681 כקס 02-5807914

לביד הנדסה בע"מ
LAVID ENGINEERING LTD

YOKNEAM-20692

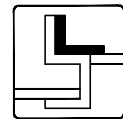
P.O.B. 57

TEL: 04-9894871

FAX: 04-9891344

Email:

office@lavid.co.il



24.03.2019	א.א.	תיכנן:	PREPARED FOR	הוכן עבור:	הדיוור הממשלתי
09.05.2019	א.א.	נשרטט:	PROJECT	פרויקט:	ביטוח לאומי מזרח ירושלים
09.05.2019	ד.ל.	אישר:	SUBJECT	נושא הנשרטט:	רשימת מסגרות
REV. הוצאה:	SCALE קנ"מ:	DATE תאריך:	DRWG NO.	מס' הנשרטט:	
P2	1:25	04.06.2019	216-15-01-008		

M-1

מס. הפרט

24/06/2019

תאריך

216-15-01

מספר

העבודה

PROJECT

שם העבודה

1:25

קני"מ

DET?SHEET

פרטים

בגליון

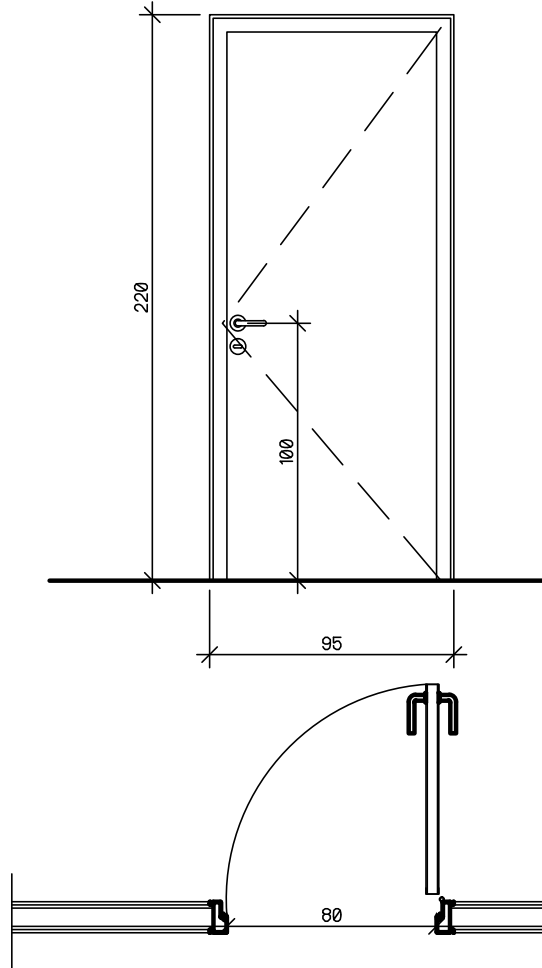
DESCRIPTION

תאור הפרט

officeariarcht@gmail.com אדריכל ארי אברחמי
רחוב דרך בית לחם 11 - ירושלים
טלפון 02-5670681 כקס 02-5807914

?
?
?

אמצעי בטחון לפי הגדרת יועצי הביטחון של הפרויקט



תיאור	דלת פלדלת מאובזרת לפי דרישות יועץ הבטחון		
מידות	95/220	מיקום	-חדר 20 קומה P2 -חדר 16 קומה P3
כמות	2 כמות		
גמר	פח מגולוון צבוע בתנור בגוון לפי בחירת האדריכל		
פירזול	יצרן הדלת יספק את פירזול הדלת לפי דרישות יועצי הבטחון קבלן הביטחון יחבר את המנעולים לפי הוראות היצרן, יספק את הציוד הנדרש לחיבור קבלן הביטחון יהיה אחראי על השרות והתחזוקה של המנעולים. הפירזול כולל מעצור לדלת +מזוזה מחזיר שמו הידראוילי מסוג ARM Mותאם למשקל הכנף מנעול אלקטרומגנטי 600 קיג+קודן משולב בקר		
משקוף	פח פלדה מכופף 2מ"מ כולל הכנה לשילוב מחיצת גבס בעובי כולל 12ס"מ מלבן בעל 2 דרוגים בהיקף כולל פרופילי אטימה דגם M-680 של DEVENTER מלבן בגילווון חם צבוע 22 שכבות צבע על גבי PRIMER (אמקשר לגילווון) צבע כדוגמת MZ+חלק של נירלט או שווה ערך בגוון לפי בחירת האדריכל במשקוף יותקן מחזיק דלת אלקטרו מגנטי		
כנף	כנף מיגונית מפלדה כדוגמת 'פלדלתי' של רב בריח או שווה ערך		
הערות	כיוון פתיחת הדלתות יהיה לפי כיוון הפתיחה בתוכניות האדריכלות		

M-2

מס. הפרט

24/06/2019

תאריך

מספר העבודה 216-15-01

מספר

קני"מ 1:25

DET?SHEET

פרטים בגליון

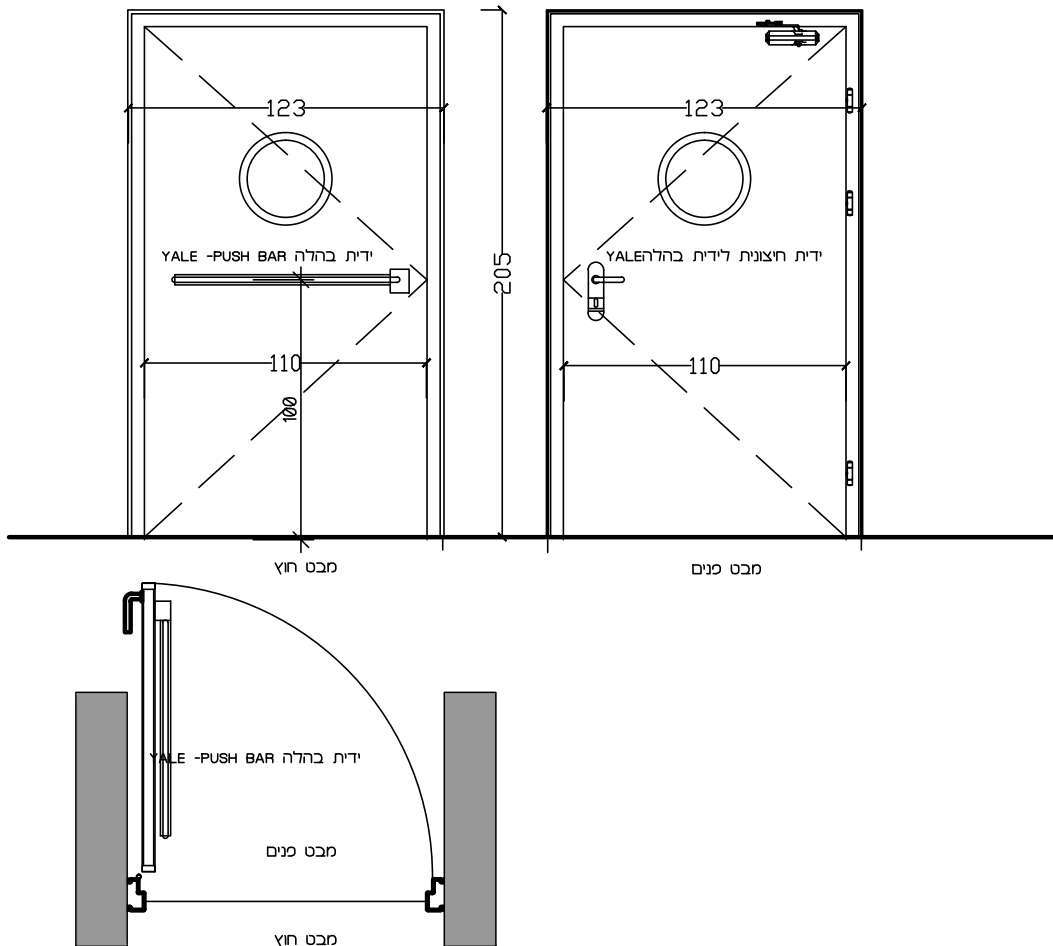
אדריכל ארי אברהם
 רחוב דרך בית לחם 11 - ירושלים
 טלפון 02-5670681 כקס 02-5807914
 officeariarcht@gmail.com

שם העבודה

DESCRIPTION

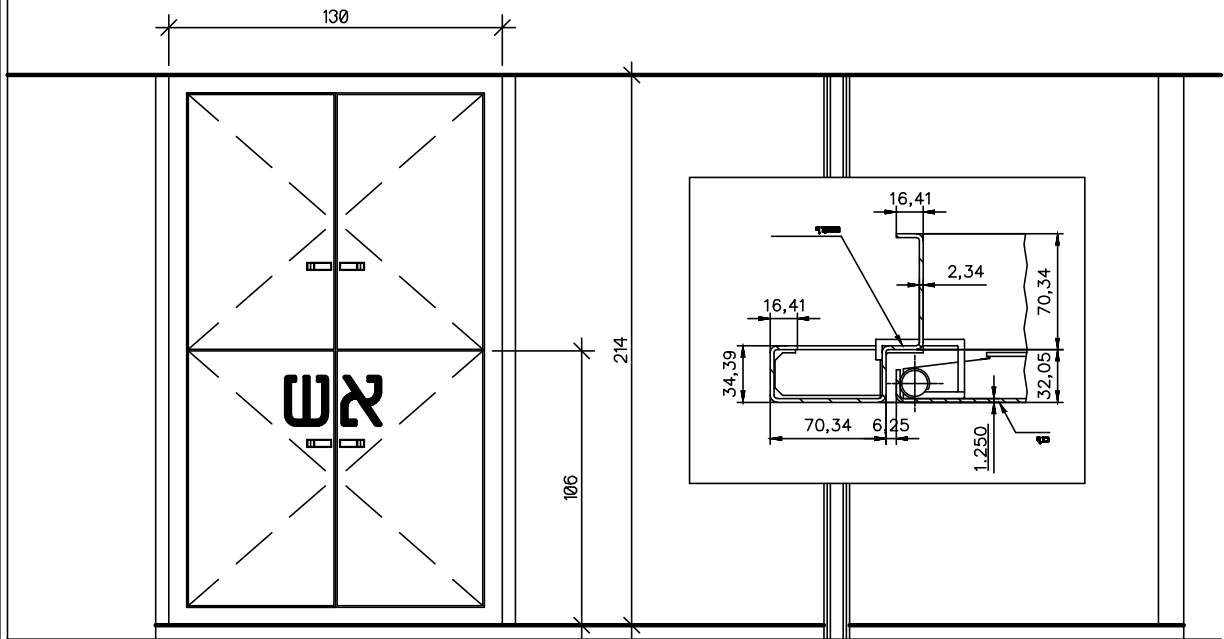
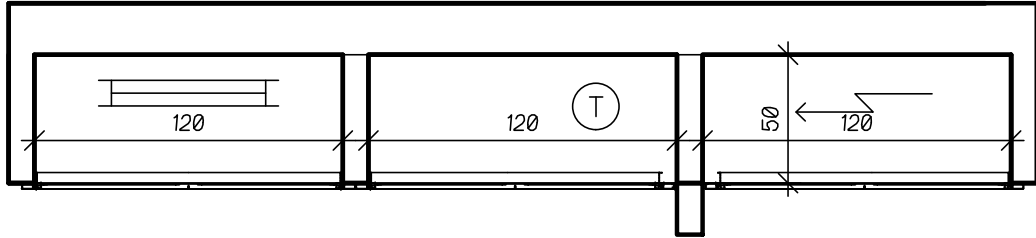
תאור הפרט

?
?
?



תיאור	דלת אש במעבר מסדרון בין משרדי הבטוח הלאומי במערב למשרדים אחרים		
מידות	95/205	מיקום	קומה P2 קומה P3 במעבר לשרותים ולממי"מ
גמר	פח מגולוון צבוע בתנור בגוון לפי בחירת האדריכל		
פירזול	3 צירי פרפר מנירוסטה עיפי תקן ישראלי מותאמים למשקל הכנף. מנעול צילינדר עם מפתח MASTER KEY ידית מתכת דקורטיבית עם שלטים ידית בהלה של YALE מסוג PUSH BAR מחזיר הדראולקי עליון של "DORMA" מותאם למשקל הכנף		
משקוף	פח פלדה מכופף 2 מ"מ כולל הכנה לשילוב מחיצת גבס בעובי כולל 12 ס"מ מלבן בעל 2 דרוגים בהיקף כולל פרופילי אטימה דגם M-680 של DEVENTER מלבן בגיליון חס צבוע ב-2 שכבות צבע על גבי PRIMER (מקשר לגיליון) צבע כדוגמת אדמ+חלק של נירלט או שווה ערך בגוון לפי בחירת האדריכל		
כנף	כנף נטולת שוליים ישטומפ - קנטאמפח פלדה 1.5 מ"מ חלל הדלת ממולא בצמר סלע לפי דרישות התקן בכנף יותקן צוהר עגול במתכונת דלתות האש בכניסות למשרדים בקומות		
הערות	כיוון פתיחת הדלתות יהיה לפי כיוון הפתיחה בתוכניות האדריכלות		

מס. הפרט M-3	תאריך 24/06/2019	מספר העבודה 216-15-01	שם העבודה PROJECT
	קנימ 1:25	פרטים בגליון DET?SHEET	תאור הפרט DESCRIPTION
אדריכל ארי אברהם רחוב דרך בית להם 11 - ירושלים טלפון 02-5670681 כקס 02-5807914			? ? ?



תיאור			ארון שרות עבור נישה של כבוי אש
מידות	נישה 120 x 214	מיקום	קומה P2 קומה P3 מעבר לחדר מדרגות
פירוט	ארון שרות 4 דלתות לפי פרטים של פלרז בעימ או שווה ערך עשוי פח פלדה מגולוון בעובי 1.5 מ"מ מסגרת במידות כלליות 130x214 מעל צוקל 6 ס"מ		
פירזול	צירים, ידיות אביזרי נעילה בהתקנה סמויה עם ידיות שקועות, הכל לפי התקנות ותקן ישראלי		
גמר	פח מגולוון צבוע בתנור בגוון לפי בחירת האדריכל		
כנף	פלדה 1.5 מ"מ דלת חסינת אש כנדרש ע"י יועץ הבטיחות "		
הערות			

M-4

מס. הפרט

24/06/2019

תאריך

216-15-01

מספר

העבודה

PROJECT

שם העבודה

1:25

קני"מ

DET?SHEET

פרטים

בגליון

DESCRIPTION

תאור הפרט

officeariarch@gmail.com

אדריכל ארי אברחם

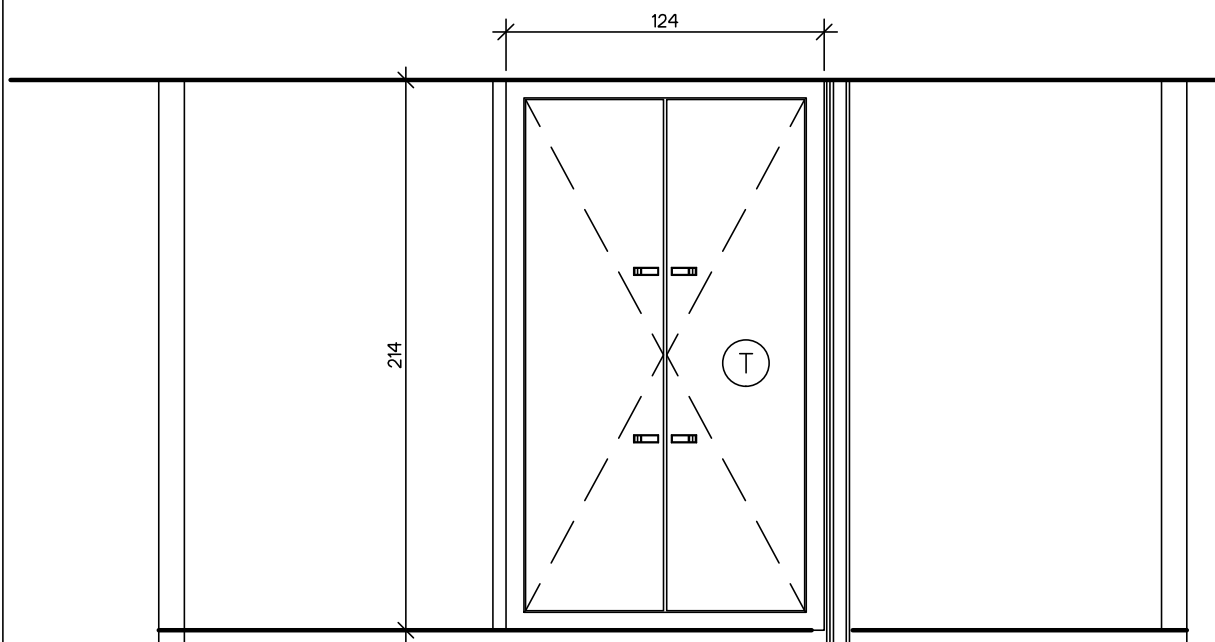
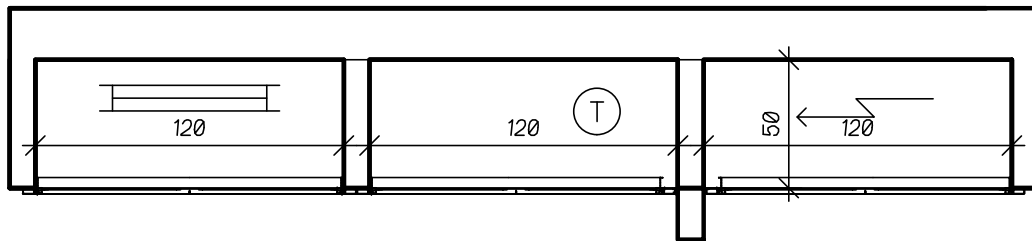
רחוב דרך בית לחם 11 - ירושלים

טלפון 02-5670681 סקס 02-5807914

?

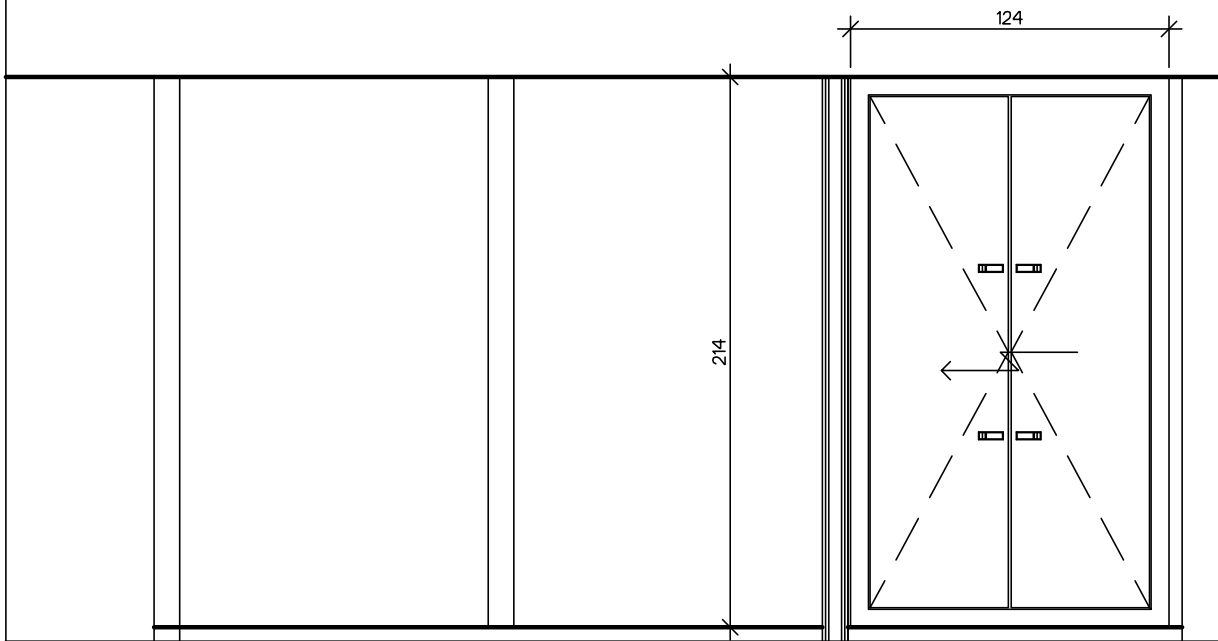
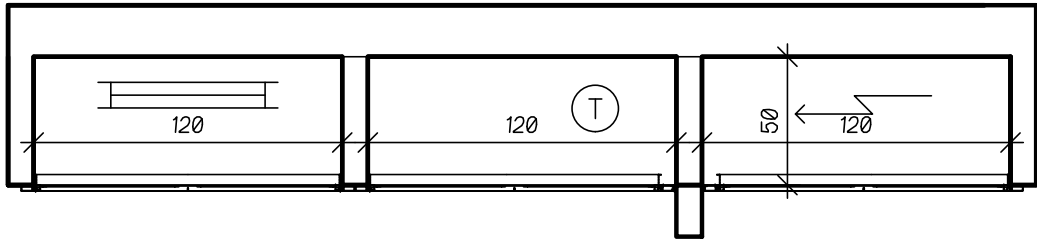
?

?



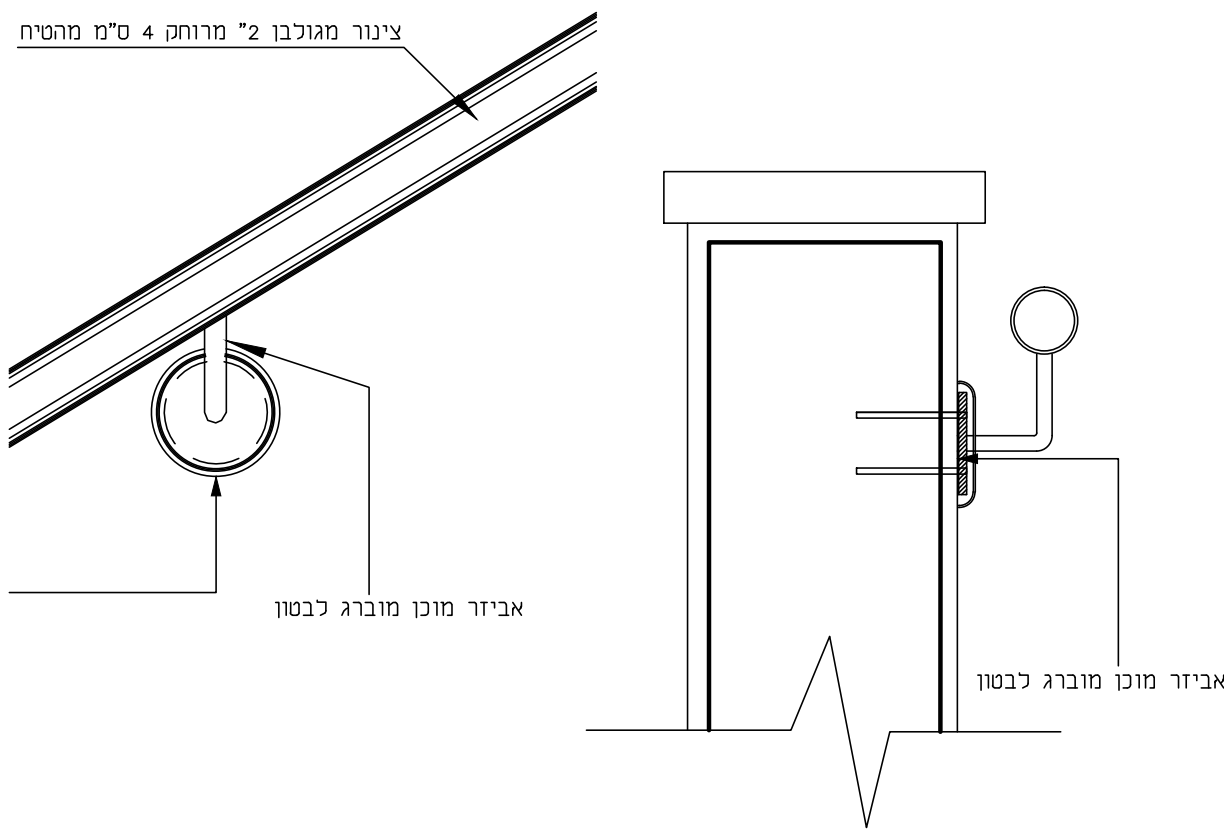
תיאור	ארון שרות עבור נישה של ארון חשמל קומתי
מידות	נישה 120 X 214 מיקום קומה P2 קומה P3 מעבר לחדר מדרגות כמות 2
פירוט	ארון שרות 2 דלתות לפי פרטים של פלרד בעי"מ או שווה ערך עשוי פח פלדה מגולוון בעובי 1.5 מ"מ מסגרת במידות כלליות 126X214 מעל צוקל 6 ס"מ
פירזול	צירים, ידידות אביזרי נעילה בהתקנה סמויה עם ידידות שקועות, הכל לפי התקנות ותקן ישראלי
גמר	פח מגולוון צבוע בתנור בגוון לפי בחירת האדריכל
כנף	פלדה 1.5 מ"מ דלת חסינת אש כנדרש ע"י יועץ הבטיחות "
הערות	

מס. הפרט M-5	תאריך 24/06/2019	מספר העבודה 216-15-01	PROJECT	שם העבודה
	קני"מ 1:25	פרטים בגליון DET?SHEET	DESCRIPTION	תאור הפרט
אדריכל ארי אברהם רחוב דרך בית לחם 11 - ירושלים טלפון 02-5670681 סקס 02-5807914 officeariarcht@gmail.com			?	?



תיאור	ארון שרות עבור נישה של טלפוניה
מידות	נישה 120 x 214 מיקום קומה P2 קומה P3 מעבר לחדר מדרגות כמות 2
פירוט	ארון שרות 2 דלתות לפי פרטים של פלרד בעי"מ או שווה ערך עשוי פח פלדה מגולוון בעובי 1.5 מ"מ מסגרת במידות כלליות 126x214 מעל צוקל 6 ס"מ
פירזול	צירים, ידיות אביזרי נעילה בהתקנה סמויה עם ידיות שקועות, הכל לפי התקנות ותקן ישראלי
גמר	פח מגולוון צבוע בתנור בגוון לפי בחירת האדריכל
כנף	פלדה 1.5 מ"מ דלת חסינת אש כנדרש ע"י יועץ הבטיחות עם כיתוב "אש"
הערות	

מס. הפרט M-6	תאריך 24/06/2019	מספר העבודה 216-15-01	PROJECT	שם העבודה
	קנימ 1:25	פרטים בגליון DET?SHEET	DESCRIPTION	תאור הפרט
אדריכל ארי אברהם רחוב דרך בית להם 11 - ירושלים טלפון 02-5670681 כקס 02-5607914 officeariarch@gmail.com			?	?



מסעד יד לחדר מדרגות קיים ברמת שלד			תיאור
מידות	קוטר 2"	מיקום	חדר מדרגות צפון מזרחי
גמר	צינור 2" בגיליון חס צבוע ב2 שכבות צבע על גבי PRIMER <מקשר צבע אפוקסי מסוג תמגלס של טמבור או שווה ערך בגוון המעקות הקיימים		
פרוט	מסעד יד לאורך קיר בטון קיים וסביב מעקה הפרדה בין מהלכים עשוי צינור פלדה 2" עם כיפופים בנקודות שינוי זווית וכיפות בקוטר המסעד מרותכות לסגירת הקצוות. רדיוס הכיפוף - לפי הקיים חיבור המסעד לקיר הבטון המטויח יעשה ע"י אביזר מוכן שירותך במסגריה לצינור חיבור המסעד לקיר יהיה באמצעות ברגי JUMBO		
הערות	יש לשייף את נקודות הריתוך ולעבור עליהם בגיליון קר אין לצבוע לפני בדיקת כל חיבורי המעקות		

M-7

מס. הפרט

24/06/2019

תאריך

מספר
העבודה 216-15-01

PROJECT שם העבודה

קני"מ
1:25

פרטים
בגליון
DET?SHEET

DESCRIPTION תאור הפרט

אדריכל ארי אברהם
רחוב דרך בית לחם 11 - ירושלים
טלפון 02-5670661 פקס 02-5807914
officeariarcht@gmail.com

?
?
?

מחיצת הפרדה מזכוכית בלובי כניסה בין משרדי הבטוח הלאומי במערב למשרדים אחרים	תיאור
קומה P2 קומה P3 בלובי יציאה מהמעליות	מידות 445/205 מיקום
כמות 2	גמר RHS מגולוון צבוע בתנור בגוון לפי בחירת האדריכל
צירים מנירוסטה לדלתות זכוכית מנעול חשמלי עם ביטול הנעילה בשעת שרפה ופתיחה למורשים בלבד מחזיר הדראולי תחתון של "ORMA" ימותאם למשקל הכנף ידית משיכה דו צדדית מנירוסטה של ביטר AMG17727 תפס נירוסטה מלבני ללוח זכוכית מחוסמת מי"מ 10	פירזול
משקוף מורכב מרופילי RHS 100x50 מרוחק ומשויף ומחובר ע"י פלטקה מעוגנת לריצפה משקוף ועמוד הפרדה בגיליון חם צבוע 2 שכבות צבע על גבי PRIMER (אמקשר לגיליון) צבע כדוגמת אדמ+חלק של נירלט או שווה ערך בגוון לפי בחירת האדריכל	משקוף
3 אגפים קבועים במידות שונות מזכוכית מחוסמת 10 מי"מ	אגף
זכוכית מחוסמת 10 מי"מ שקופה עם הדפס נגד היתקלות	כנף
הדלת במצב NORMALLY CLOSED הנעילה מתבטלת בשעת שרפה מעבר למורשים עם קורא כרטיסים	הערות

24/06/2019

215-15-01

